



МИАССМЕБЕЛЬ

Стол обеденные



EAC

Стол овальный
(с художественной росписью)

Инструкция по сборке,
уходу и эксплуатации.

цвет **Бежевый**

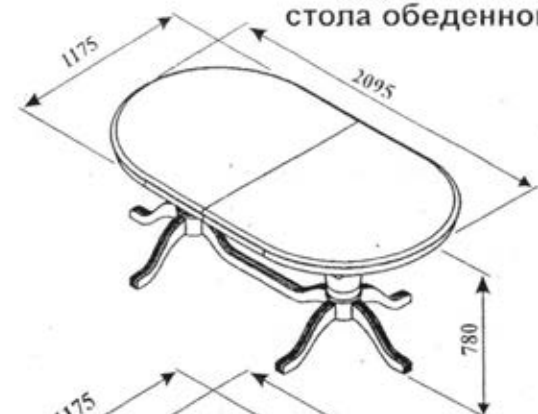
партия №



Предприятие-изготовитель:
ЗАО "Миассмебель", Россия, 456303,
Челябинская обл., г. Миасс, ул. 60 лет Октября, 13

Габаритные размеры стола обеденного овального

В сложенном
положении



В разложенном
положении



Стол обеденный овальный
(с художественной росписью)

Благодарим Вас за выбор продукции, выпускаемой под торговой маркой "Миассмебель". Наши изделия разработаны в соответствии с высокими требованиями качества, функциональности и дизайна. Мы уверены, что Вы будете довольны приобретением нового изделия от нашей фирмы.

Перед началом сборки изделия внимательно прочитайте данную инструкцию, в которой содержится полная информация о последовательности сборки, а также рекомендации по правильной эксплуатации и уходу за ним.

Вниманию покупателей!

Изготовитель оставляет за собой право совершенствования конструкции изделия, замены лицевой фурнитуры на более современную без внесения изменений в настоящую инструкцию, так как предприятие постоянно работает над улучшением

1. Общие указания по сборке.






- 1.1 Рекомендуем сборку производить вдвоем.
- 1.2 Для сборки необходимо иметь молоток, отвертку с крестообразным шлицем, торцевой и накидной ключ на 17мм.
- 1.3 Осторожно对待 детали от упаковки по мере надобности при сборке.
- 1.4 Проверить наличие деталей, фурнитуры и метизов по маркировочной этикетке и комплектующей ведомости (см. Спецификацию деталей по пакетам и Спецификацию фурнитуры и метизов.)
- 1.5 Во избежание повреждения деталей сборку необходимо производить аккуратно на прокладочном материале, Молотком пользоваться через мягкую прокладку или деревянный брусок.

Спецификация деталей по пакетам на стол обеденный овальный

№ пак.	№ дет.	Наименование	Разм. мм	Кол.
1		Крышка стола в сборе		1
2		Опора точеная		2
3		Брусек крестовины		2
		Брусек крестовины		2
		Ножки стола		6
		Проножка стола		1
		Фурнитура		1 компл.
		Всего мест		4

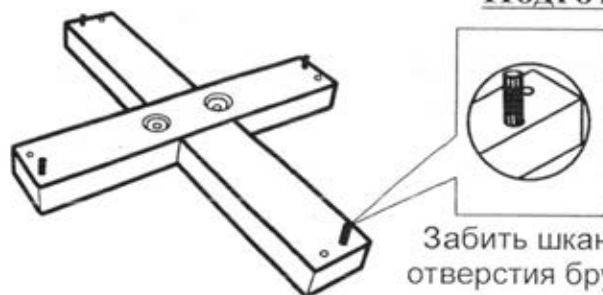
Спецификация фурнитуры и метизов.

Комплект для сборки стола.

<p>Кольцо - 2 шт.</p> 	<p>Шкант - 8 шт.</p> 	<p>Гайка - 12 шт.</p> 
<p>Шайба - 8 шт.</p> 	<p>Шуруп - саморез (70 мм) - 8 шт.</p> 	<p>Шайба (большая) - 4 шт.</p> 
		<p>Фетровая подставка - 6шт.</p> 

Изображение иллюстрирует фазы сборки, а не эстетический вид продукта.

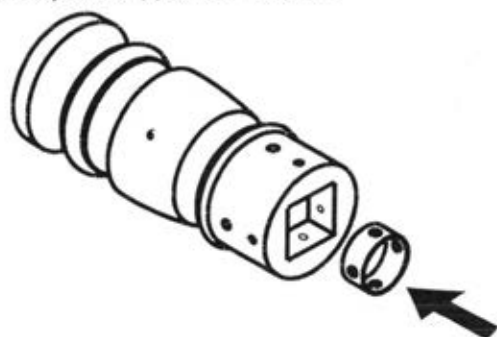
Подготовка к сборке.



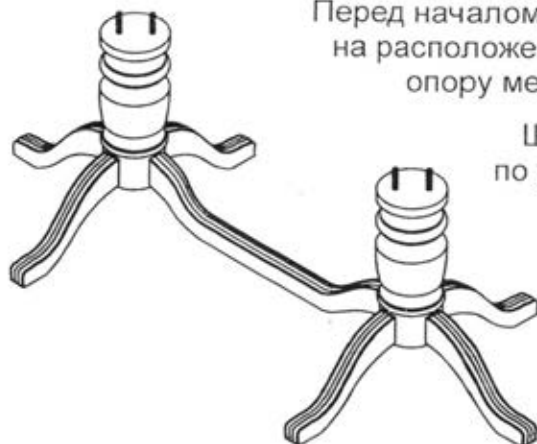
Забить шканты в несквозные отверстия брусков крестовины.

Сборка стола.

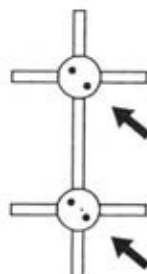
В опору вставить кольцо для крепления ножек, совместив отверстия для шпилек.



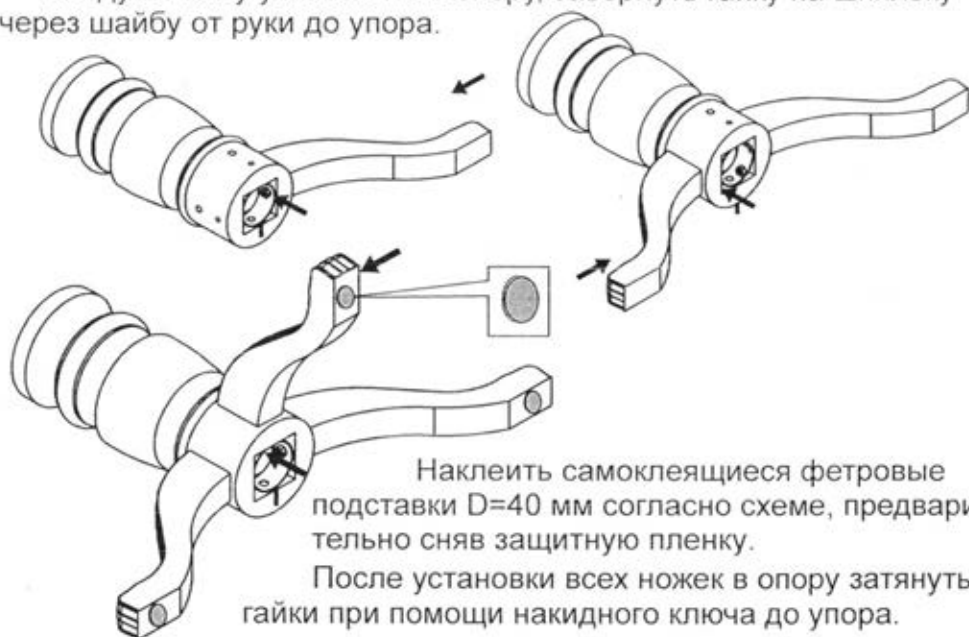
Перед началом сборки обратить внимание на расположение вкрученных в точеную опору металлических шпилек!



Шпильки располагать строго по указанной схеме вида сверху



Каждую ножку установить в опору, завернуть гайку на шпильку через шайбу от руки до упора.



Наклеить самоклеящиеся фетровые подставки $D=40$ мм согласно схеме, предварительно сняв защитную пленку.

После установки всех ножек в опору затянуть гайки при помощи накидного ключа до упора.

ВНИМАНИЕ!!!

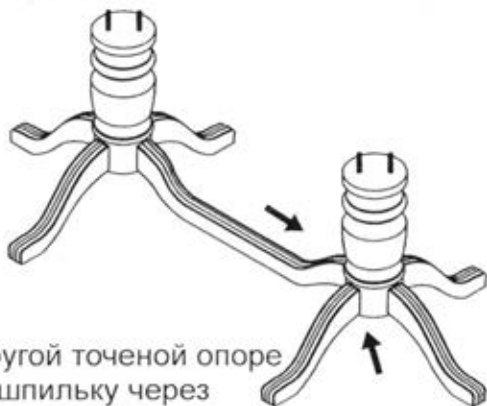
ЧРЕЗМЕРНОЕ ПЕРЕТЯГИВАНИЕ ГАЙКИ

может привести к механическим повреждениям ножек и падению стола

Подготовить для дальнейшей сборки вторую опору с ножками, по такой же схеме.

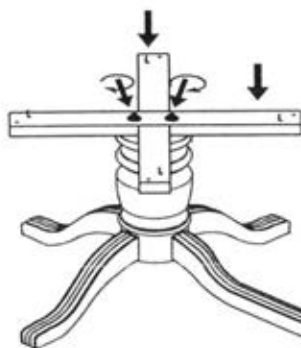


Установить проножку к одной точеной опоре по отметке, завернуть гайку на шпильку через шайбу накидным ключом.

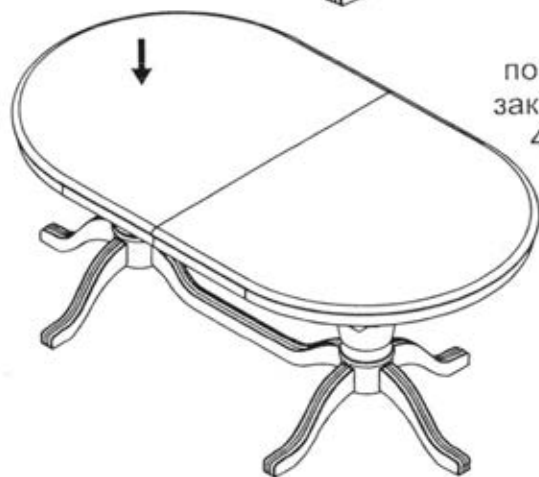
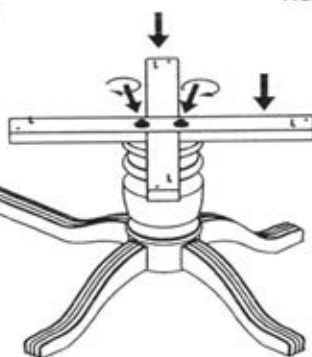


Установить проножку к другой точеной опоре по отметке, завернуть гайку на шпильку через шайбу накидным ключом.

Установить бруски крестовины на опоры, завернуть гайки на шпильки через большие шайбы торцевым ключом.

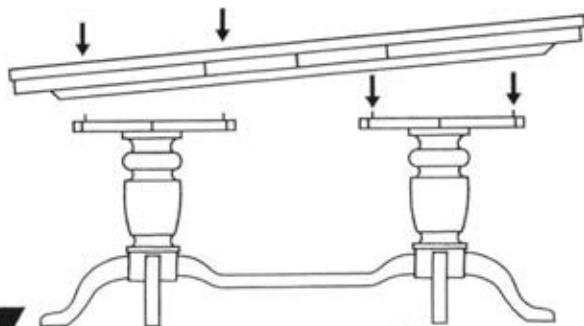


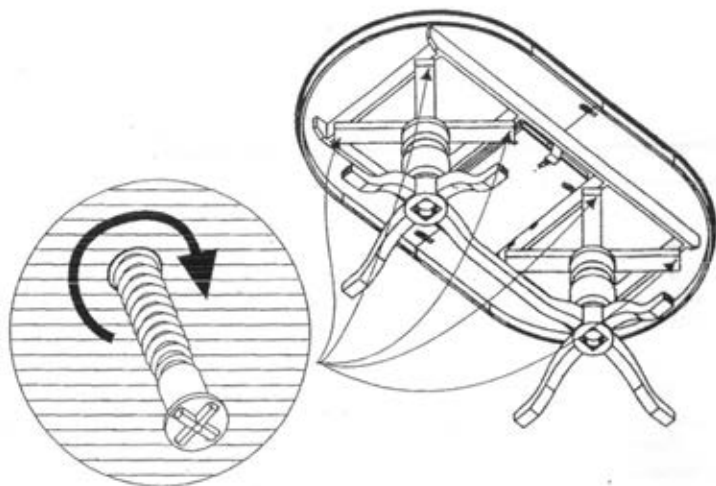
Обратить внимание на положение шкантов на крестовинах



Установить крышку стола по шкантам на опоры с ножками, закрепить снизу через крестовины 4-мя "шурупами-саморезами".

Установку крышки на шканты необходимо начинать с одной стороны и последовательно направляя остальные





Дополнительные сведения:

*Продукция сертифицирована на соответствие
ГОСТ 16371-2014, ГОСТ 19917-2014.*

Сертификат соответствия № РОСС RU. АЯ 14.Н04809

Срок действия с 22.02.2019 по 21.02.2022

Декларация о соответствии № RU Д-РУ.АЯ14.В.01544/19

Срок действия с 22.02.2019 по 21.02.2024.

Орган по сертификации рег. № RA. RU.10АЯ14

*ПРОДУКЦИИ И УСЛУГ АУТОНОМНОЙ НЕКОММЕРЧЕСКОЙ
ОРГАНИЗАЦИИ "ЧЕЛЯБИНСКИЙ ЦЕНТР СЕРТИФИКАЦИИ"
г. Челябинск.*

Применяемые материалы:

Щитовые детали и опоры изделия изготовлены из сертифицированных плитных материалов, разрешенных к производству на основании гигиенического сертификата и облицованных различными декоративными облицовочными материалами. Ножки стола изготовлены из пиломатериала лиственных пород. Детали подстоля изготовлены из древесины хвойных пород. Детали отделаны лаками стойкими к истиранию, предназначенными для отделки рабочих поверхностей столов.

Эксплуатация и уход за мебелью

Сохранность и долговечность изделия зависят от правильности эксплуатации и ухода за ним.

Мебель чувствительна к изменениям температуры и влажности воздуха.

Повышенная влажность или, напротив, сухость воздуха, отклонения от нормальной комнатной температуры, прямой солнечный свет (особенно при открытых окнах) — все это вредно влияет на лаковое покрытие мебели. В сырых помещениях она покрывается пятнами и тускнеет. В помещениях с повышенной температурой лаковый слой из-за высыхания древесины покрывается сетью мелких трещин.

НЕ РЕКОМЕНДУЕТСЯ !

Устанавливать мебель ближе чем на 0,5 м от радиаторов отопления.

Применять при протирке изделия бытовые чистящие средства, кислоты, растворители, хлорсодержащие растворы.

При чистке изделия пользоваться твердыми приспособлениями (скрепки, губки с рабочим покрытием из пластикового или металлического волокнообразного материала).

НЕОБХОДИМО !

Лицевые поверхности беречь от механических повреждений, так как их ремонт в домашних условиях невозможен.

Предохранять изделие от попадания на поверхности кислот, щелочей, различных растворителей (одеколон, духи и т.д.).

РЕКОМЕНДУЕМ

Для ухода за лакированными матовыми поверхностями необходимо использовать средства для ухода за мебелью.

Для ухода за лакированными глянцевыми поверхностями необходимо использовать полироли для мебели.

Выбирая средство по уходу за лакированными поверхностями необходимо ознакомиться с аннотацией и убедиться, что средство не содержит агрессивных и абразивных веществ. Так же обратить внимание на состав мебельных полиролей и очистителей, которые, как правило изготавливаются на основе масла, воска или силикона. Средства на масляной основе придают блеск, скрывают царапины и потертости. Средства, содержащие воск, образуют на поверхности незаметную пленку, которая предотвращает оседание пыли на поверхность, работает как антистатик. Средства на основе силикона придают изделию блеск и влагостойкость. Для ухода за мебелью используйте чистую мягкую ткань: фланель, плюш, бархат, микрофибру и т.п.

Если в мебели имеются стеклоизделия, то для ухода за ними необходимо использовать стеклоочистители (согласно аннотации, нанесенной на упаковке.) избегая попадания вещества на лакированную поверхность.

ГАРАНТИИ ИЗГОТОВИТЕЛЯ

Предприятие-изготовитель гарантирует соответствие мебели требованиям ГОСТ-16371-2014 при соблюдении условий транспортирования, хранения, сборки и эксплуатации в течение 24 месяцев. Срок службы изделия -10 лет.

С претензиями по комплектации и качеству деталей и фурнитуры обращаться в отдел технического контроля предприятия-изготовителя 8-3513-524048 или в магазин, где приобреталась мебель. Для быстрого рассмотрения претензии желательно при себе иметь ярлыки (этикетки с номером пакета, номером партии, личной карточкой комплектовщика-упаковщика) с пакета, в котором обнаружен дефект или некомплект деталей (фурнитуры) и № набора.

Замена деталей и узлов с механическими повреждениями (бой, сколы, царапины), возникшими в процессе сборки или транспортировки самовывозом, производится за дополнительную оплату.

Дополнительную информацию о торговых представителях узнавайте у представителей ЗАО "Миассмебель" или на сайте www.miassmebel.ru